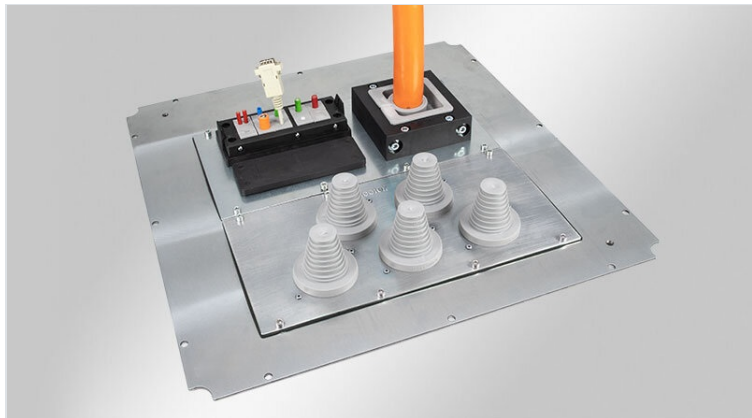


KDR-BMP | Piastre adattatore per montare le piastre MP

per fondo quadro Rittal TS 8 e Rittal VX25



Le piastre per fondo quadro KDR-BMP per i quadri Rittal possono essere utilizzate al posto delle basi standard a tre pezzi.

Le piastre si possono installare utilizzando i viti di fissaggio standard Rittal TS 8 / VX25.

Sulle piastre KDR-BMP-TS8, le nostre piastre modulari MP da MP0 a MP11 possono essere facilmente montate ed usate in abbinamento ai sistemi per il passaggio dei cavi.

IP54

RoHS
compliant

REACH
COMPLIANCE

Made in
Germany

Caratteristiche

Protezione IP (EN 60529)

IP54

Materiale

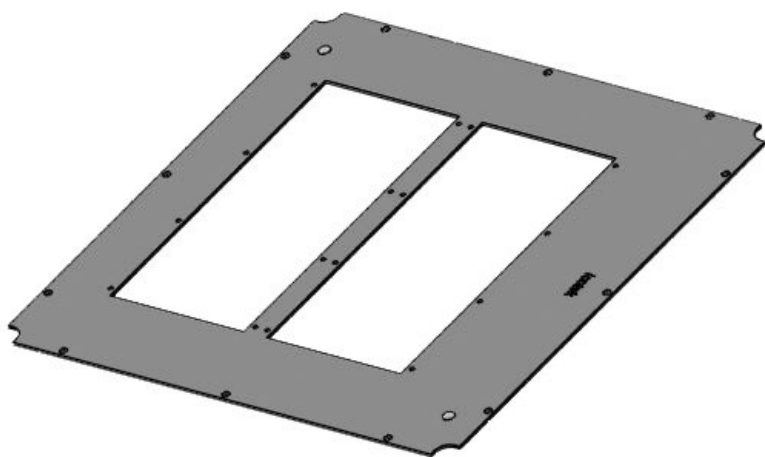
Acciaio zincato

Vantaggi e benefici

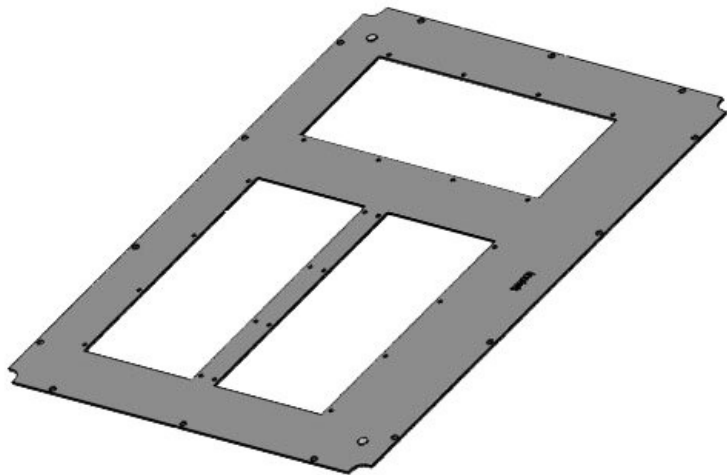
- Montaggio e smontaggio semplice
- Non è richiesta nessuna lavorazione sulla carpenteria

Tipi di prodotto

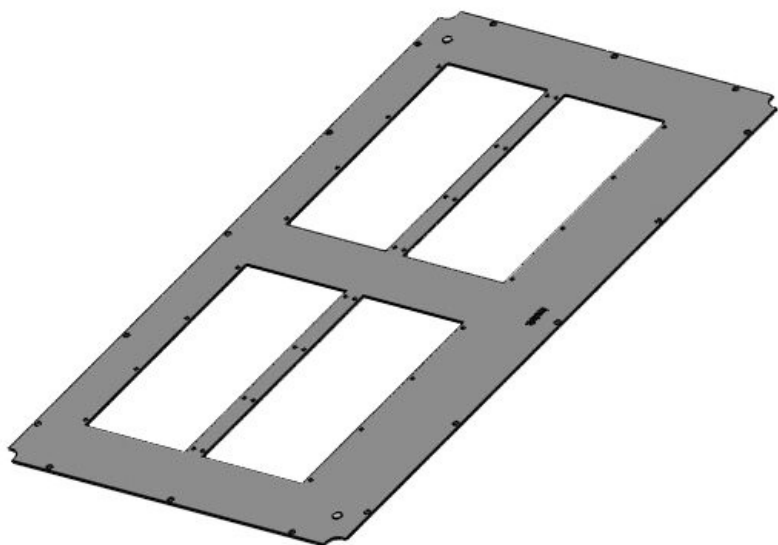
KDR-BMP-VX25 600|600



Codice	43334	Lunghezza	487 mm
EAN	4251269321	Per larghezza	600 mm
	641	quadro	
Unità di imballaggio	1	Per numero di	2
Larghezza	487 mm	piastre MP	
Altezza	8,5 mm		
Per profondità	600 mm		
quadro			
Adatta a	Rittal VX25		
quadro			

KDR-BMP-VX25 800|600

Codice	43340	Lunghezza	687 mm
EAN	4251269321	Per larghezza	800 mm
	658	quadro	
Unità di imballaggio	1	Per numero di	3
Larghezza	487 mm	piastre MP	
Altezza	8,5 mm		
Per profondità	600 mm		
quadro			
Adatta a	Rittal VX25		
quadro			

KDR-BMP-VX25 1000|600

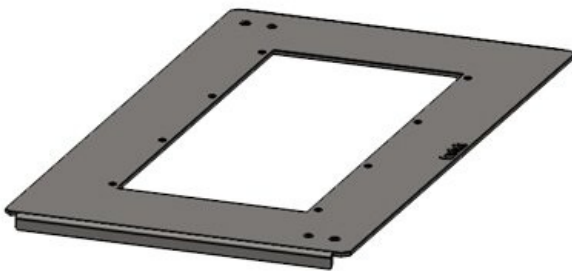
Codice	43346	Lunghezza	887 mm
EAN	4251269321	Per larghezza	1.000 mm
	665	quadro	
Unità di imballaggio	1	Barra divisoria	no
Larghezza	487 mm	Per numero di	4
Altezza	8,5 mm	piastre MP	
Per profondità	600 mm		
quadro			
Adatta a	Rittal VX25		
quadro			

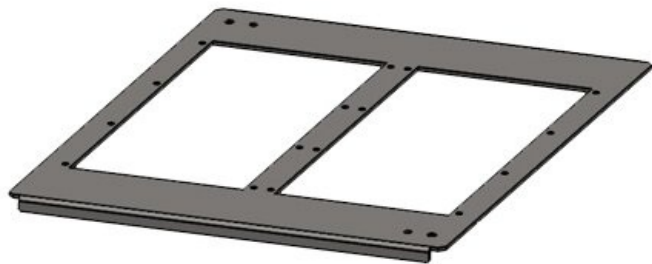
KDR-BMP-VX25 1200|600

Codice	43352	Lunghezza	1.087 mm
EAN	4251269321672	Per larghezza quadro	1.200 mm
Unità di imballaggio	1	Barra divisoria	no
Larghezza	487 mm	Per numero di piastre MP	6
Altezza	8,5 mm		
Per profondità quadro	600 mm		
Adatta a quadro	Rittal VX25		

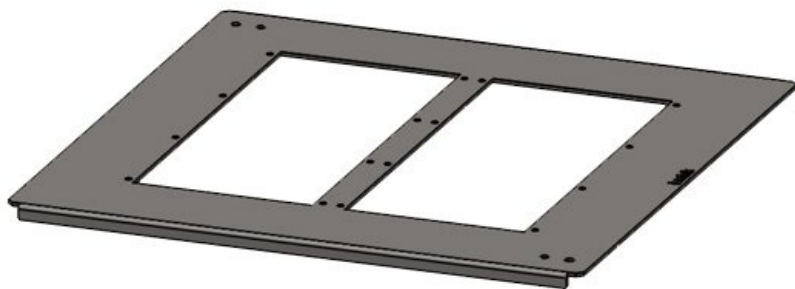
**KDR-BMP-TS8 600|400**

Codice	43300	Per larghezza quadro	600 mm
EAN	4251269309663	Per profondità quadro	400 mm
Unità di imballaggio	1	Barra divisoria	no
Altezza	12 mm	Per numero di piastre MP	1
Adatta a quadro	Rittal TS 8		
Lunghezza	468 mm		
Larghezza	262 mm		





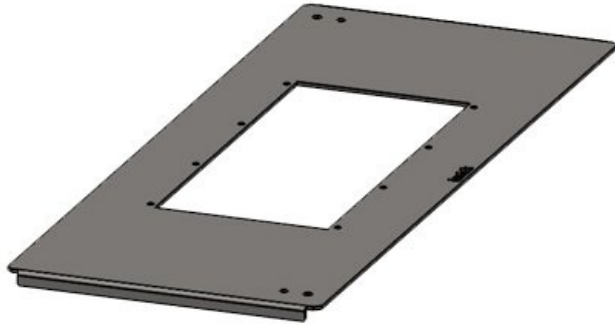
Codice	43302	Per larghezza	600 mm
EAN	4251269309	quadro	
	670	Per profondità	500 mm
Unità di imballaggio	1	quadro	
Altezza	12 mm	Barra divisoria	no
Adatta a quadro	Rittal TS 8	Per numero di	2
Lunghezza	468 mm	piastre MP	
Larghezza	362 mm		



Codice	43304	Per larghezza	600 mm
EAN	4251269309	quadro	
	687	Per profondità	600 mm
Unità di imballaggio	1	quadro	
Altezza	12 mm	Barra divisoria	no
Adatta a quadro	Rittal TS 8	Per numero di	2
Lunghezza	468 mm	piastre MP	
Larghezza	462 mm		

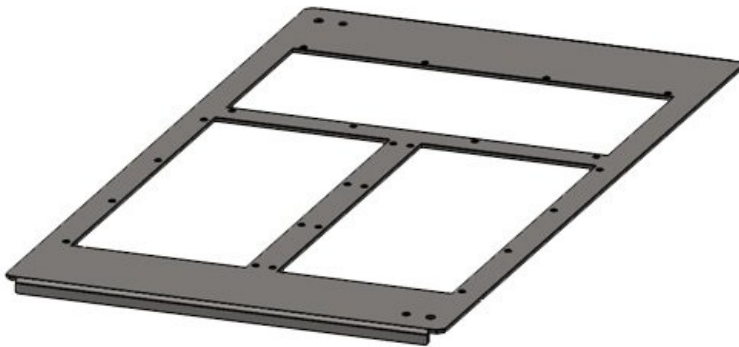
KDR-BMP-TS8 800|400

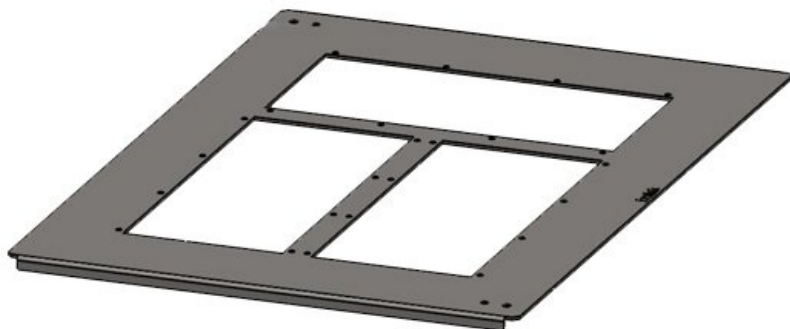
Codice	43306	Per larghezza	800 mm
EAN	4251269309	quadro	
	694	Per profondità	400 mm
Unità di imballaggio	1	quadro	
Altezza	12 mm	Barra divisoria	no
Adatta a quadro	Rittal TS 8	Per numero di	1
Lunghezza	668 mm	piastre MP	
Larghezza	262 mm		



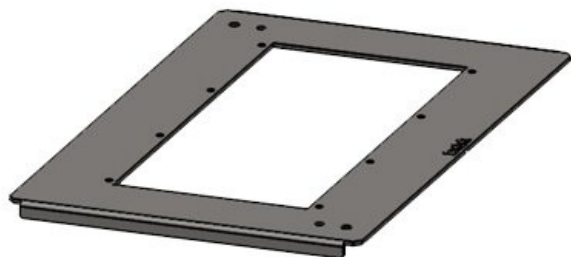
KDR-BMP-TS8 800|500

Codice	43308	Per larghezza	800 mm
EAN	4251269309	quadro	
	700	Per profondità	500 mm
Unità di imballaggio	1	quadro	
Altezza	12 mm	Barra divisoria	no
Adatta a quadro	Rittal TS 8	Per numero di	3
Lunghezza	668 mm	piastre MP	
Larghezza	362 mm		



KDR-BMP-TS8 800|600

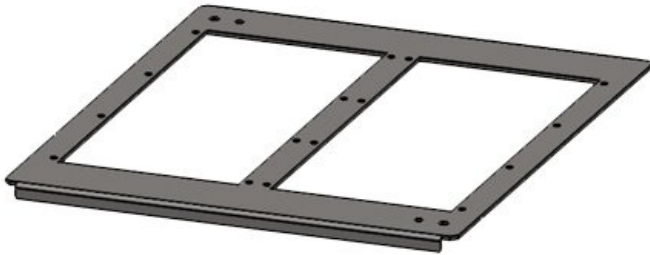
Codice	43310	Per larghezza	800 mm
EAN	4251269309	quadro	
	717	Per profondità	600 mm
Unità di imballaggio	1	quadro	
Altezza	12 mm	Barra divisoria	no
Adatta a quadro	Rittal TS 8	Per numero di	3
Lunghezza	668 mm	piastre MP	
Larghezza	462 mm		

KDR-BMP-TS8 1000|400

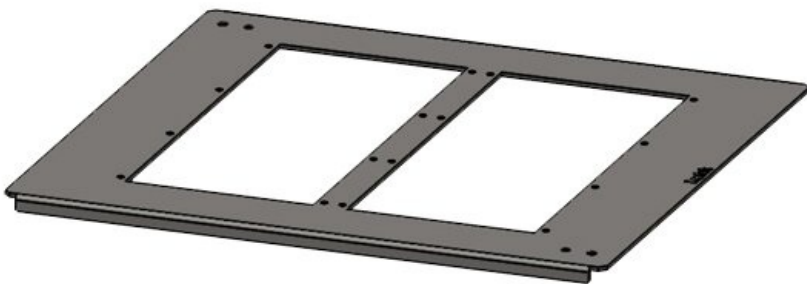
Codice	43312	Per larghezza	1.000 mm
EAN	4251269309	quadro	
	724	Per profondità	400 mm
Unità di imballaggio	1	quadro	
Altezza	12 mm	Barra divisoria	sì
Adatta a quadro	Rittal TS 8	Per numero di	1
Lunghezza	427 mm	piastre MP	
Larghezza	262 mm		

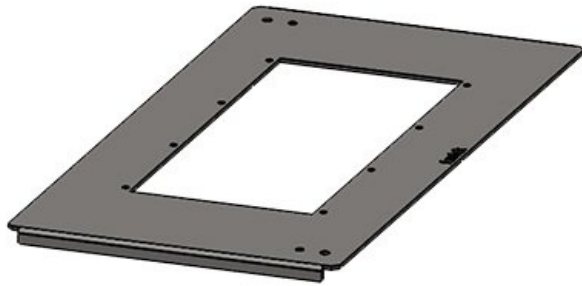
KDR-BMP-TS8 1000|500

Codice	43314	Per larghezza	1.000 mm
EAN	4251269309731	quadro	
Unità di imballaggio	1	Per profondità	500 mm
Altezza	12 mm	quadro	
Adatta a quadro	Rittal TS 8	Barra divisoria	sì
Lunghezza	427 mm	Per numero di	2
Larghezza	362 mm	piastre MP	

**KDR-BMP-TS8 1000|600**

Codice	43316	Per larghezza	1.000 mm
EAN	4251269309748	quadro	
Unità di imballaggio	1	Per profondità	600 mm
Altezza	12 mm	quadro	
Adatta a quadro	Rittal TS 8	Barra divisoria	sì
Lunghezza	427 mm	Per numero di	2
Larghezza	462 mm	piastre MP	





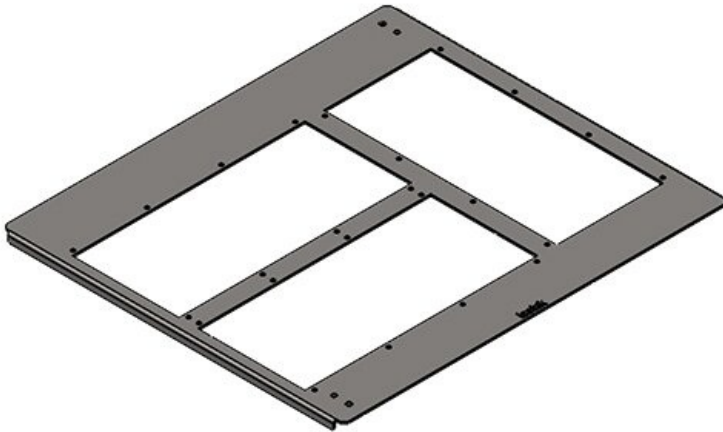
Codice	43318	Per larghezza	1.200 mm
EAN	4251269309	quadro	
	755	Per profondità	400 mm
Unità di	1	quadro	
imballaggio		Barra divisoria	sì
Altezza	12 mm	Per numero di	1
Adatta a	Rittal TS 8	piastre MP	
quadro			
Lunghezza	527 mm		
Larghezza	262 mm		



Codice	43320	Per larghezza	1.200 mm
EAN	4251269309	quadro	
	762	Per profondità	500 mm
Unità di	1	quadro	
imballaggio		Barra divisoria	sì
Altezza	12 mm	Per numero di	3
Adatta a	Rittal TS 8	piastre MP	
quadro			
Lunghezza	527 mm		
Larghezza	362 mm		

KDR-BMP-TS8 1200|600-r

Codice	43324	Per larghezza	1.200 mm
EAN	4251269309	quadro	
	786	Per profondità	600 mm
Unità di imballaggio	1	quadro	
Altezza	12 mm	Barra divisoria	sì
Adatta a quadro	Rittal TS 8	Per numero di	3
Lunghezza	527 mm	piastre MP	
Larghezza	462 mm		



KDR-BMP-TS8 1200|600-l

Codice	43322	Per larghezza	1.200 mm
EAN	4251269309	quadro	
	779	Per profondità	600 mm
Unità di imballaggio	1	quadro	
Altezza	12 mm	Barra divisoria	sì
Adatta a quadro	Rittal TS 8	Per numero di	3
Lunghezza	527 mm	piastre MP	
Larghezza	462 mm		

